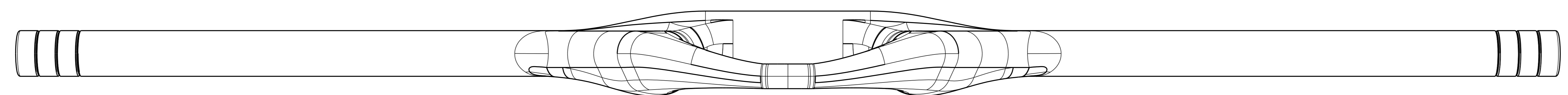
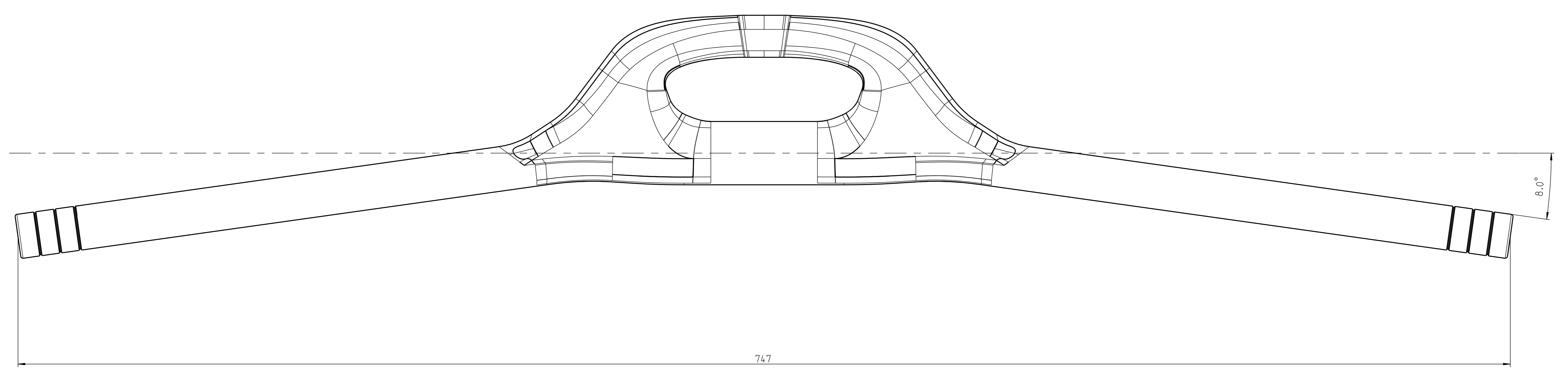
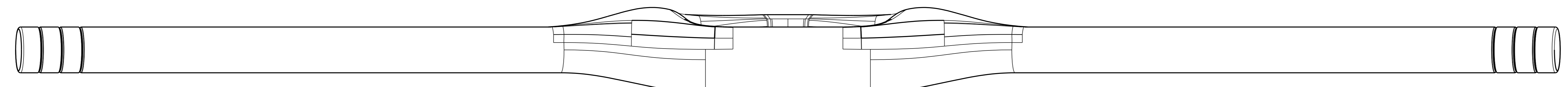
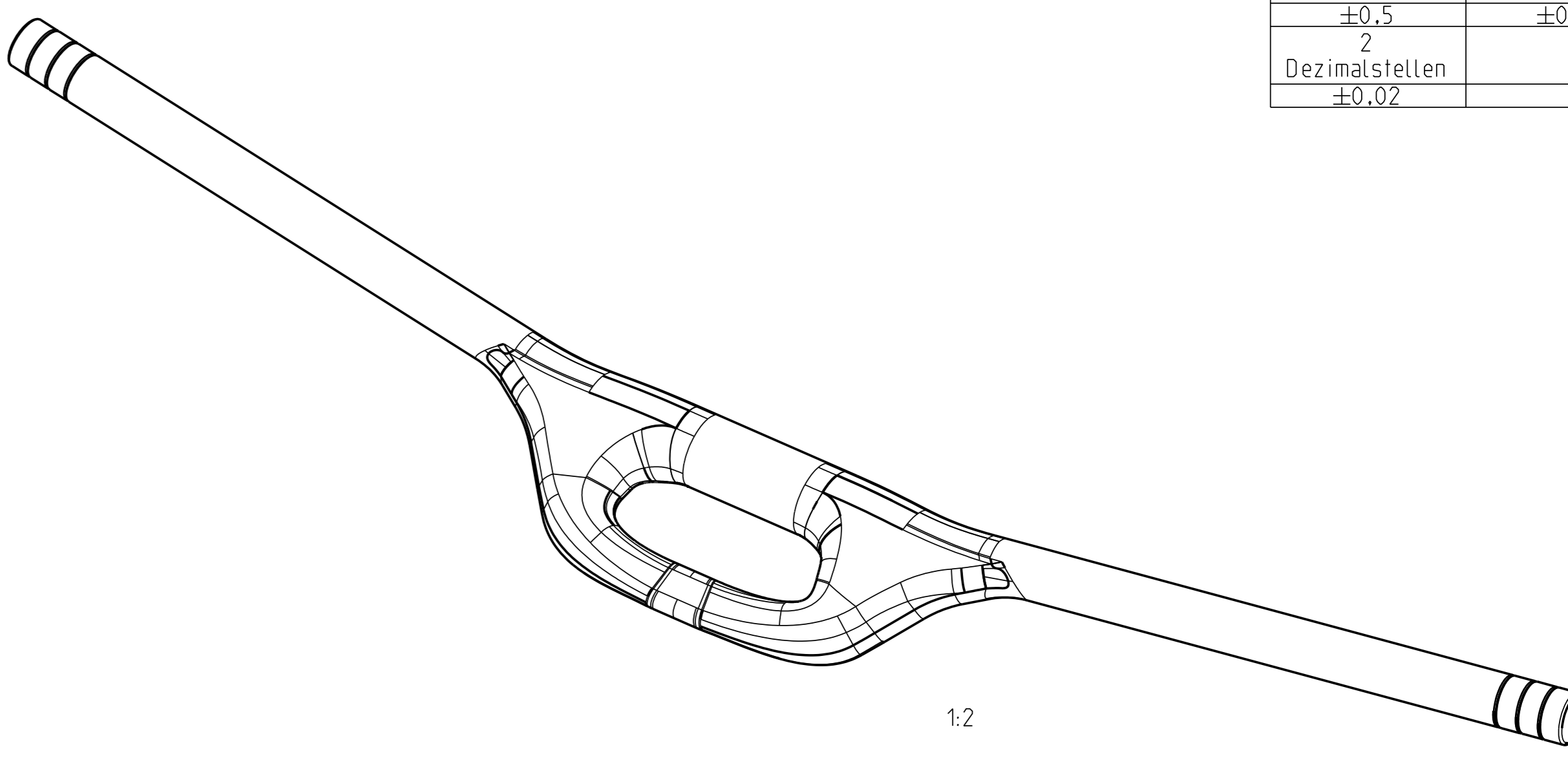
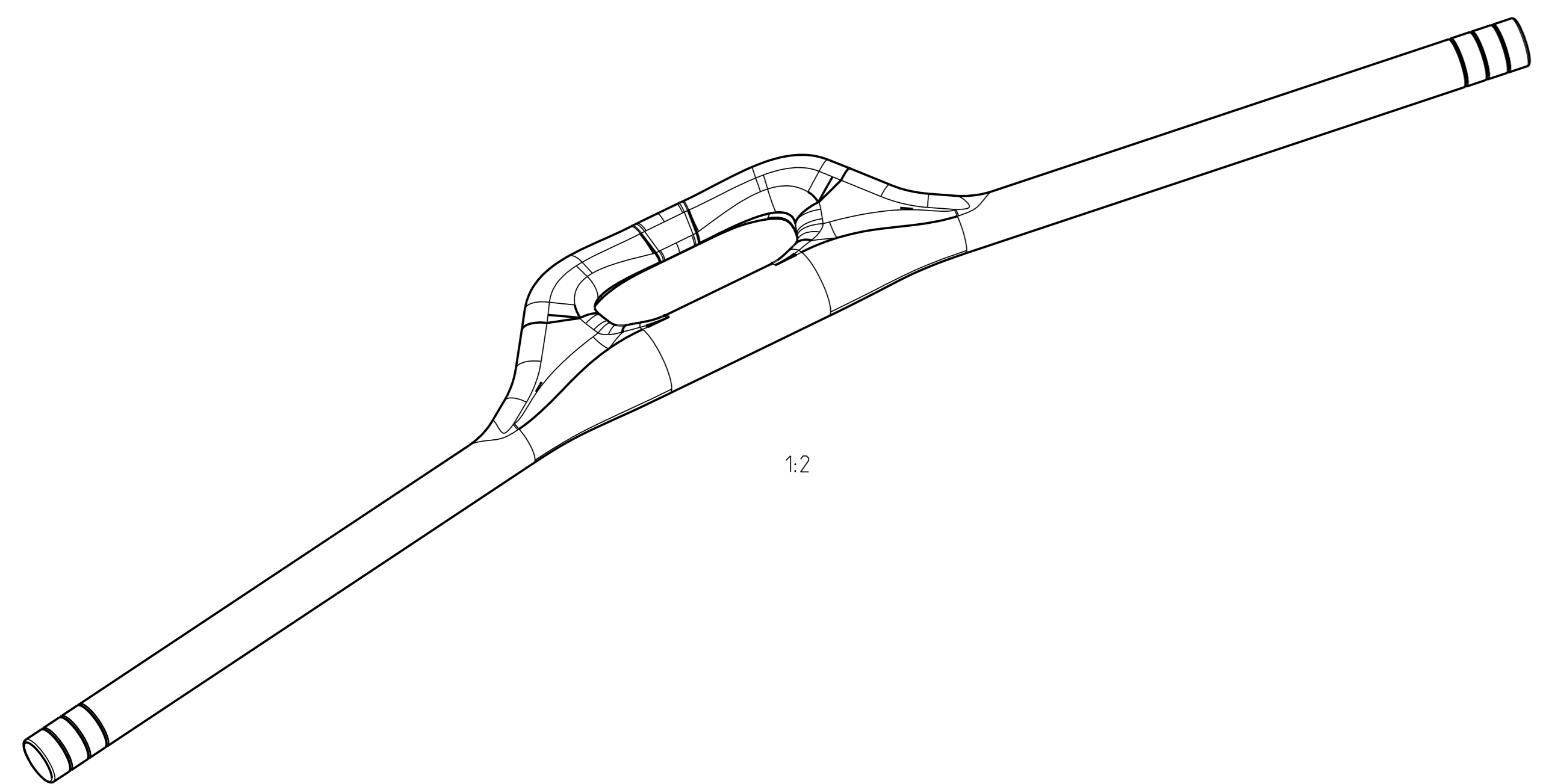


Nicht tolerierte Maße	
ohne Dezimalstellen	1 ±0,5
2 Dezimalstellen	2 ±0,02



1226

Bemerkung	Name	Datum

Allg. Formschraube				
Umbenutzte Radien				
Umbenutzte Wanddicken				
Gewicht				
Gussfreimaßtoleranz				
Allgemeintoleranz				
Benennung				
		MTB Lenker H.135		Blatt 0 1/1