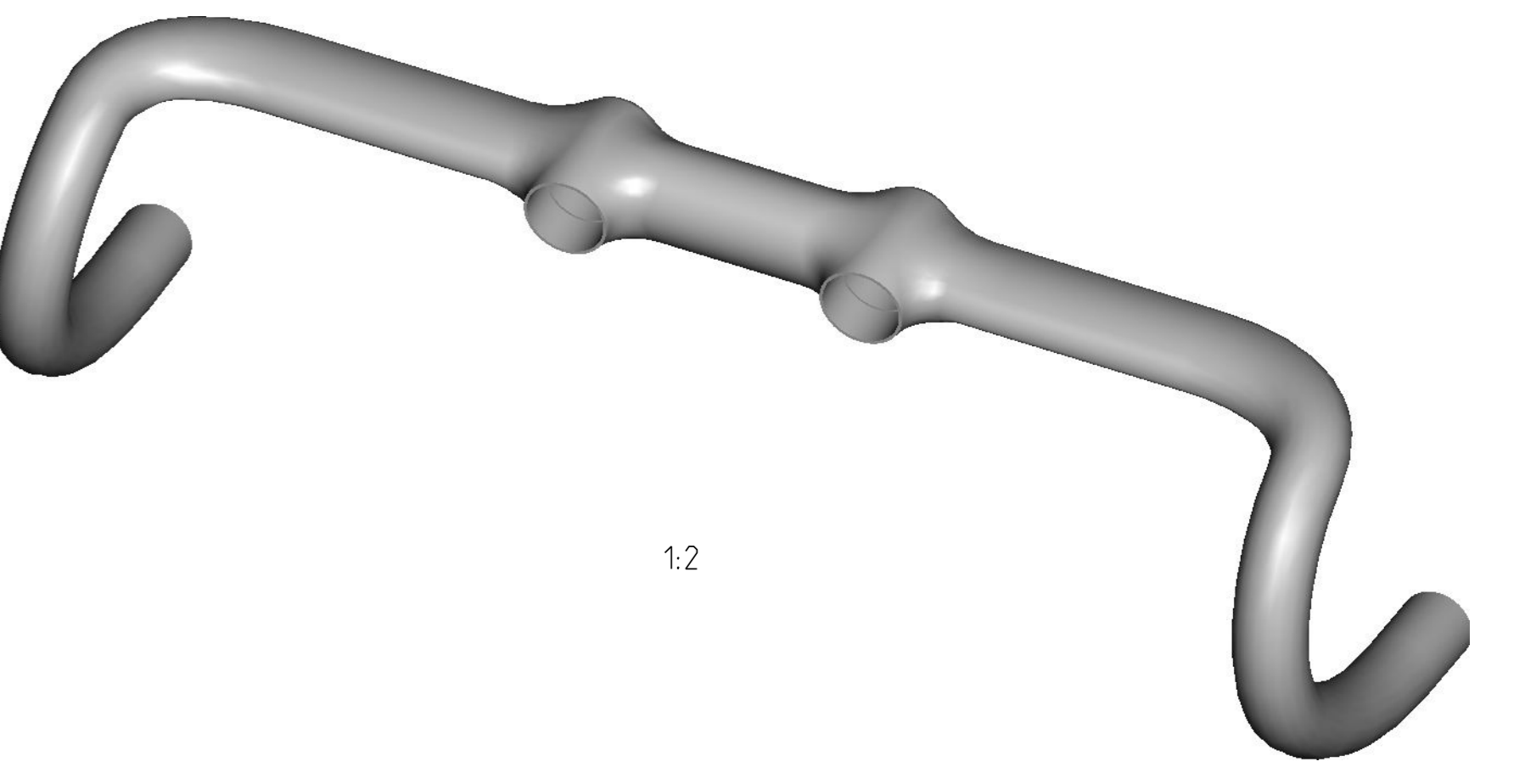
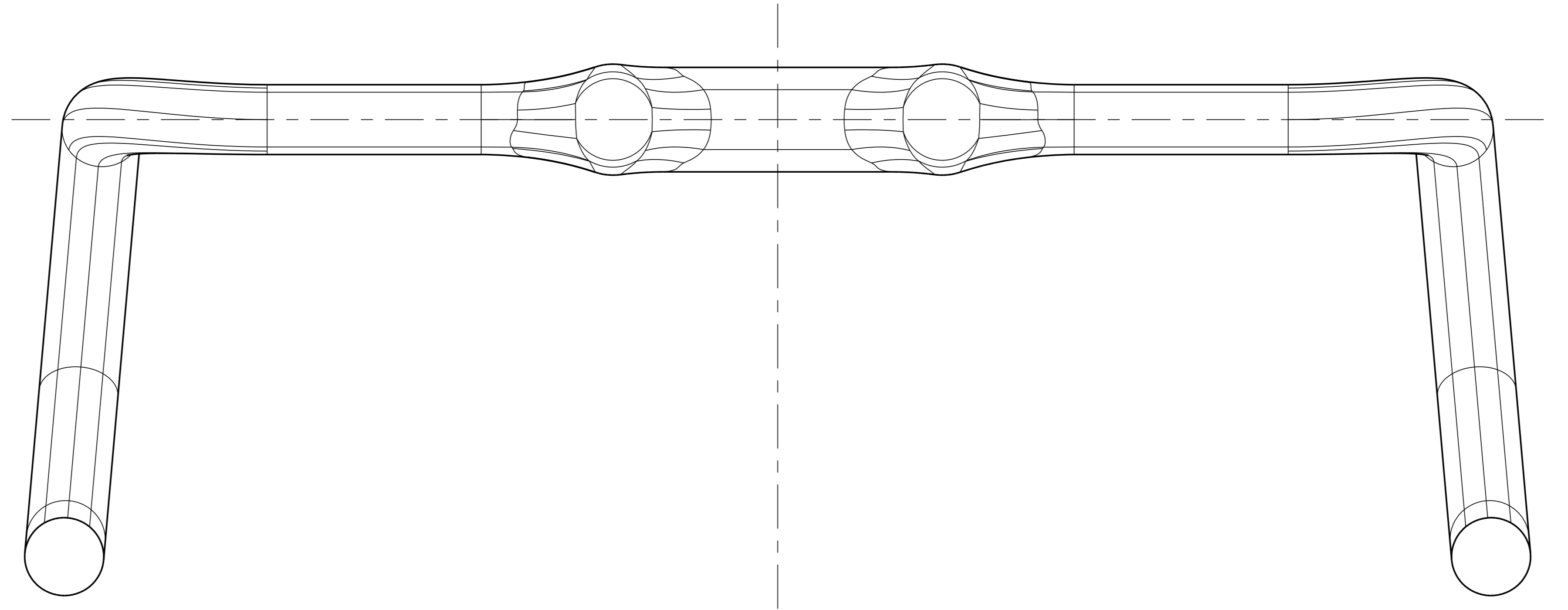
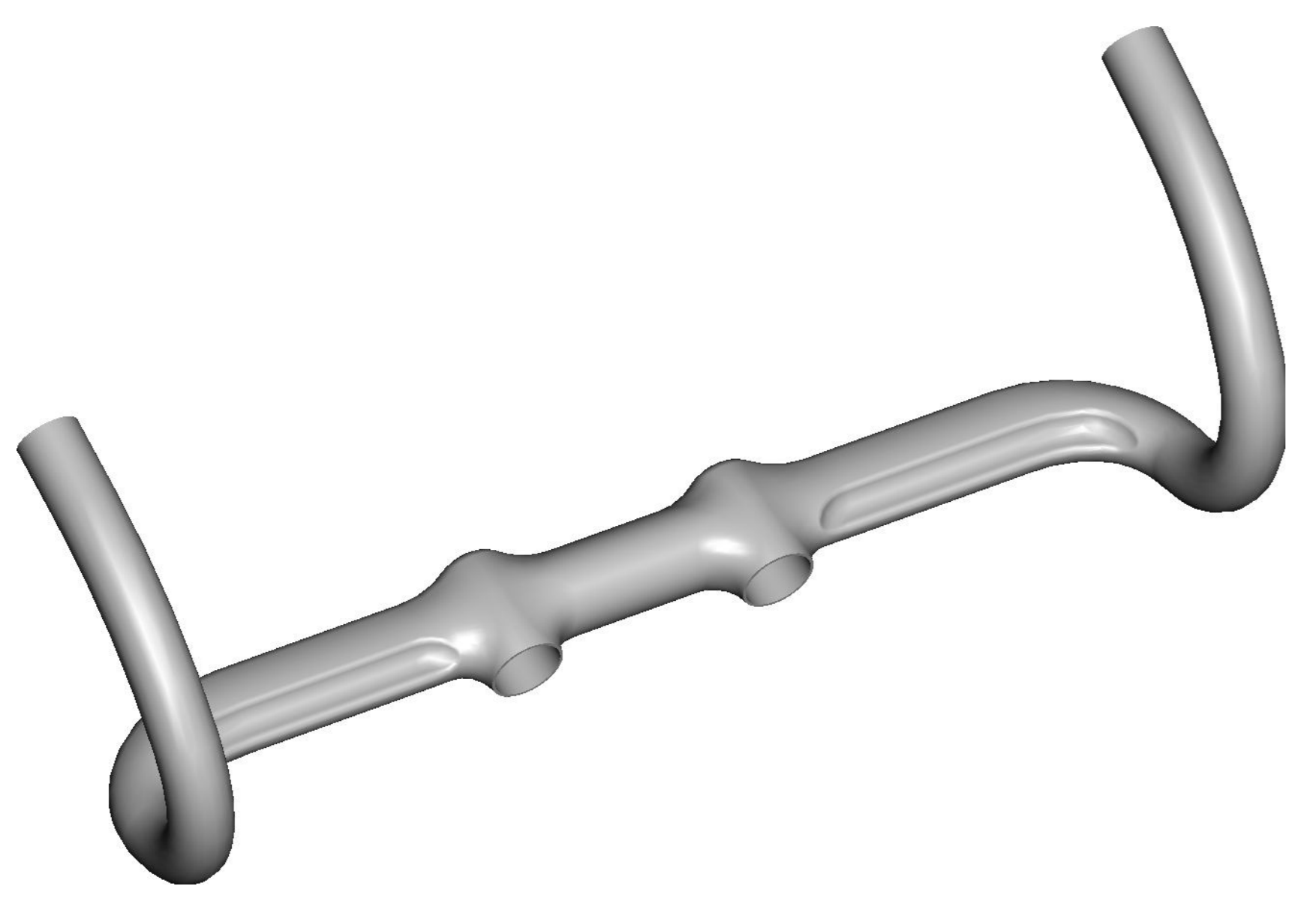
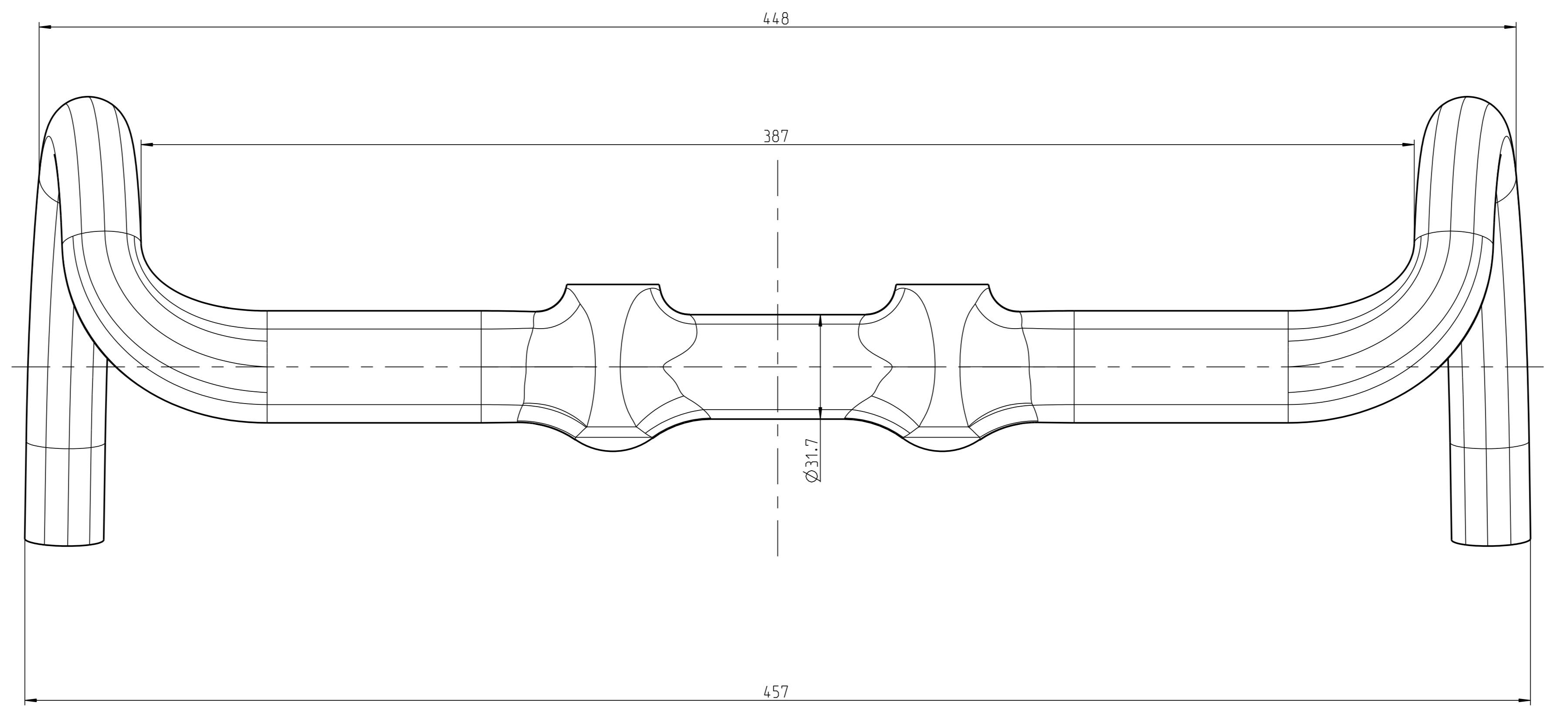
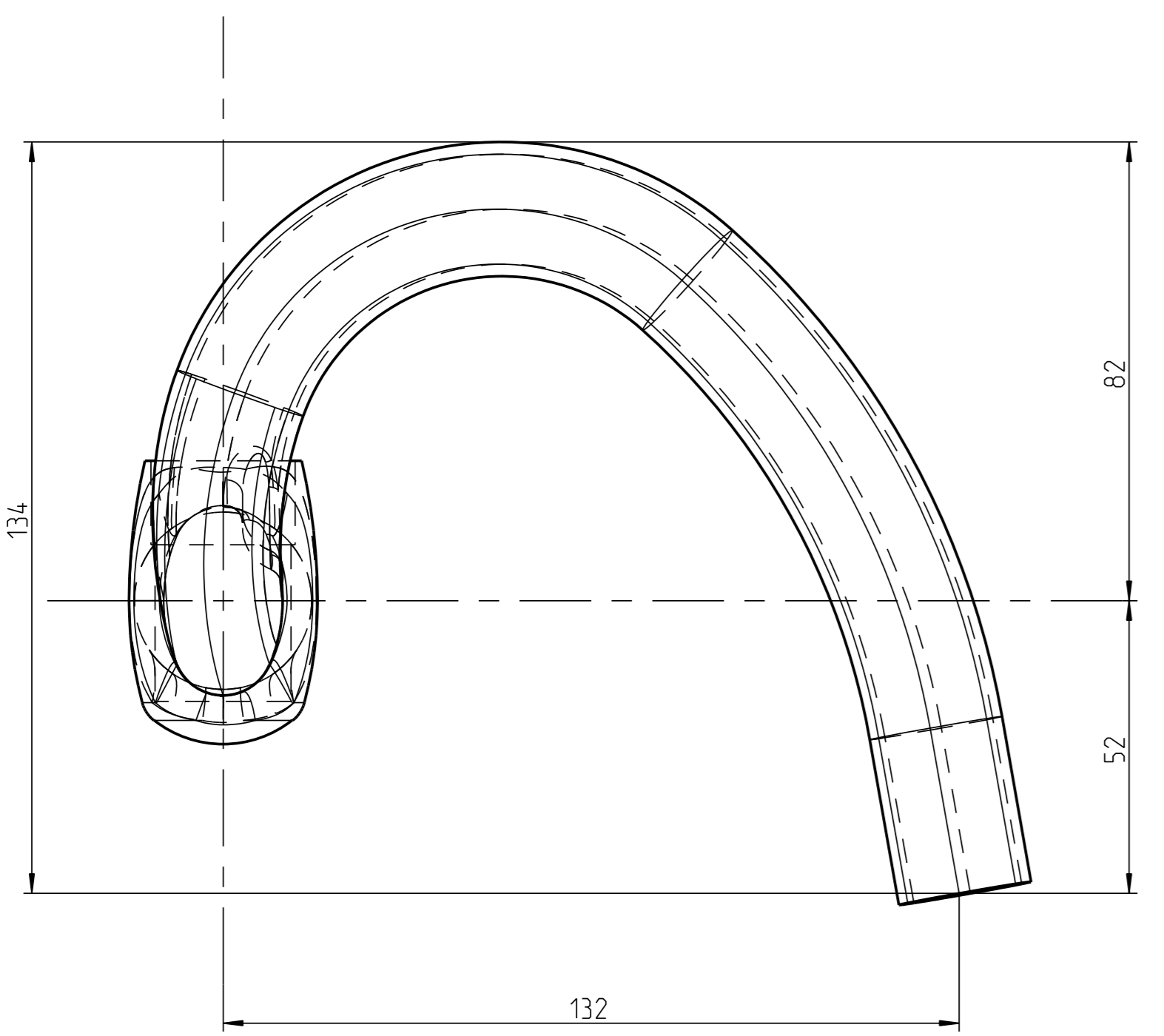


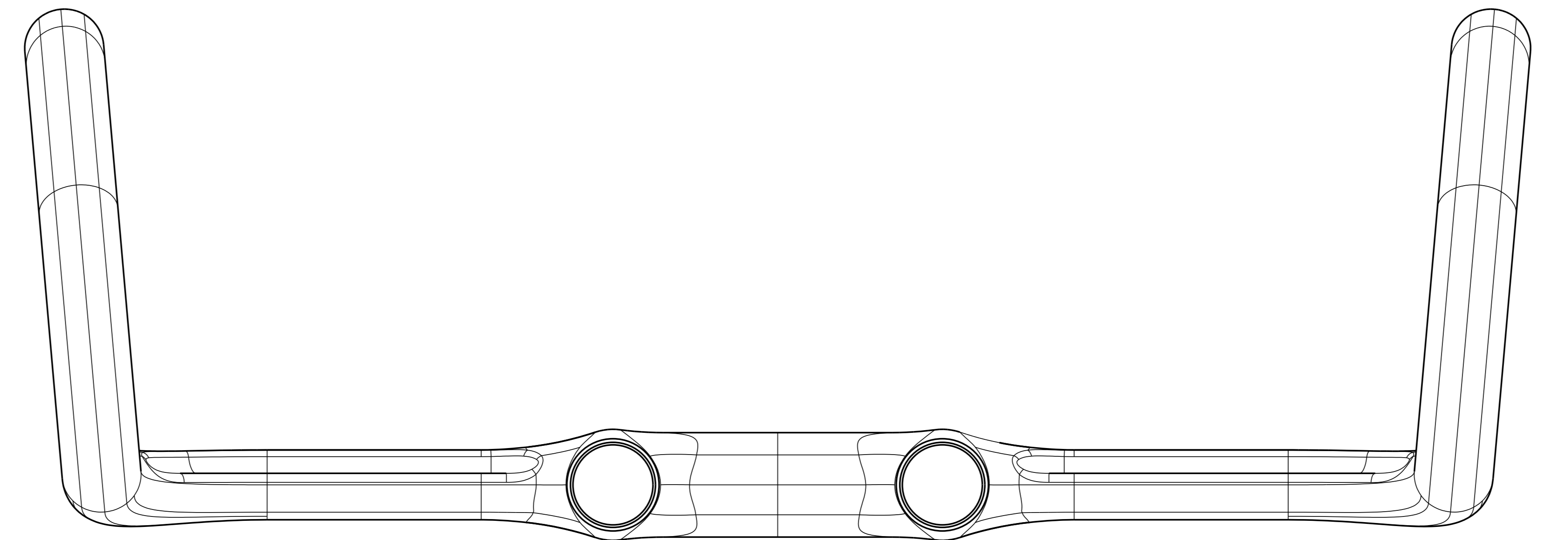
Nicht tolerierte Maße	
ohne Dezimalstellen	1 ±0,5
2 Dezimalstellen	±0,1
2 Dezimalstellen	±0,02



1:2



1:2



Druckdatum	Freigabe
11.10.13	K.S.

Bemerkung	Name	Datum

1291

<table border="1"> <tr><td>Urbemessung</td><td> </td></tr> <tr><td>Urbemessung Radien</td><td> </td></tr> <tr><td>Urbemessung Wanddicken</td><td> </td></tr> <tr><td>Gewicht</td><td> </td></tr> <tr><td>Gussfreimastoleranz</td><td> </td></tr> </table>	Urbemessung		Urbemessung Radien		Urbemessung Wanddicken		Gewicht		Gussfreimastoleranz		<table border="1"> <tr> <th>Änderungs-nr.</th> <th>Änderungsbeschreibung</th> <th>Datum</th> <th>Bearbeiter</th> </tr> <tr> <td>1</td> <td> </td> <td> </td> <td> </td> </tr> </table>	Änderungs-nr.	Änderungsbeschreibung	Datum	Bearbeiter	1				<table border="1"> <tr> <th>Werkstoff/Material</th> <th>Maßstab</th> </tr> <tr> <td> </td> <td>1:1</td> </tr> </table>	Werkstoff/Material	Maßstab		1:1
Urbemessung																								
Urbemessung Radien																								
Urbemessung Wanddicken																								
Gewicht																								
Gussfreimastoleranz																								
Änderungs-nr.	Änderungsbeschreibung	Datum	Bearbeiter																					
1																								
Werkstoff/Material	Maßstab																							
	1:1																							
<table border="1"> <tr> <th>Benennung</th> <th>Blatt-nr.</th> <th>Blatt</th> </tr> <tr> <td>Lenker H155</td> <td>0</td> <td>1/1</td> </tr> </table>	Benennung	Blatt-nr.	Blatt	Lenker H155	0	1/1	<table border="1"> <tr> <th>Zeichner</th> <th>Blatt</th> </tr> <tr> <td> </td> <td> </td> </tr> </table>	Zeichner	Blatt															
Benennung	Blatt-nr.	Blatt																						
Lenker H155	0	1/1																						
Zeichner	Blatt																							

