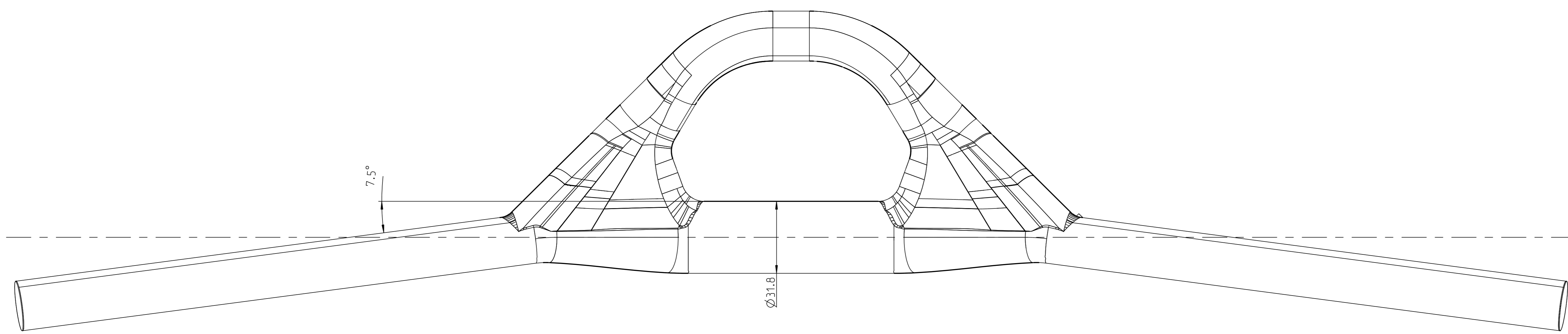
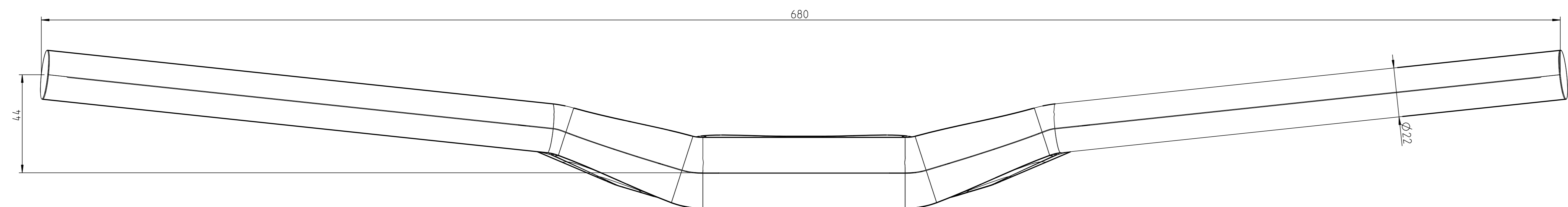
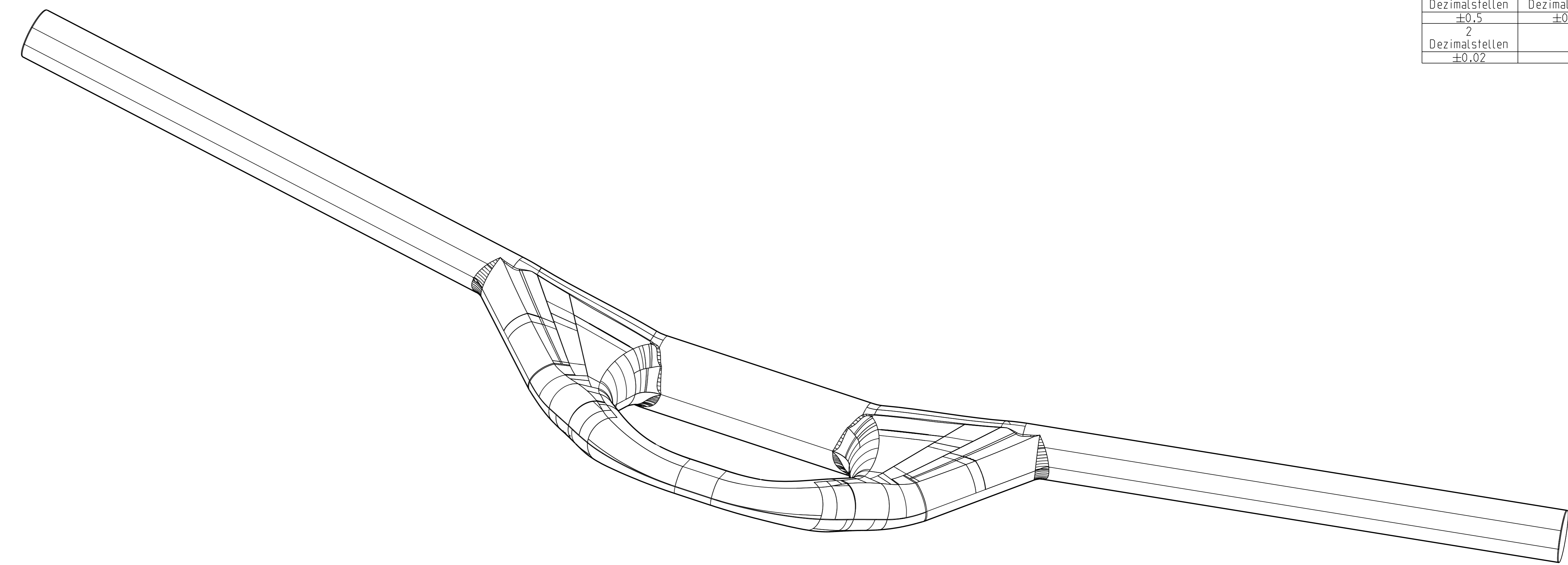


Nicht tolerierte Maße	
ohne Dezimalstellen	1 ±0,5
2 Dezimalstellen	±0,1
±0,02	



Druckdatum	Freigabe
28.05.14	K.S.

Bemerkung	Name	Datum

1248.3

Allg. Formschraube Unbenutzte Radien Unbenutzte Wanddicken Gewicht Gussfreimaßtoleranz Allgemeine Toleranz	Änderungs-nr. / Änderungsbeschreibung Datum Bearbeiter	Werkstoff/Material Posstap DIN A	Blatt 0
Benennung MTB-Lenker-H145		Zeichner MTB-Lenker	Blatt 1/1

